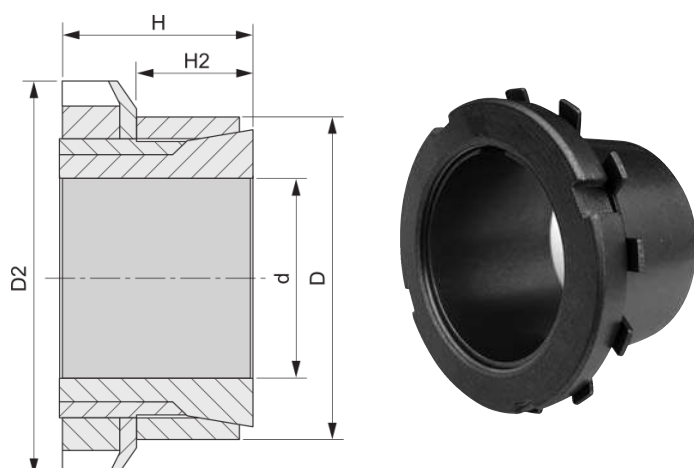
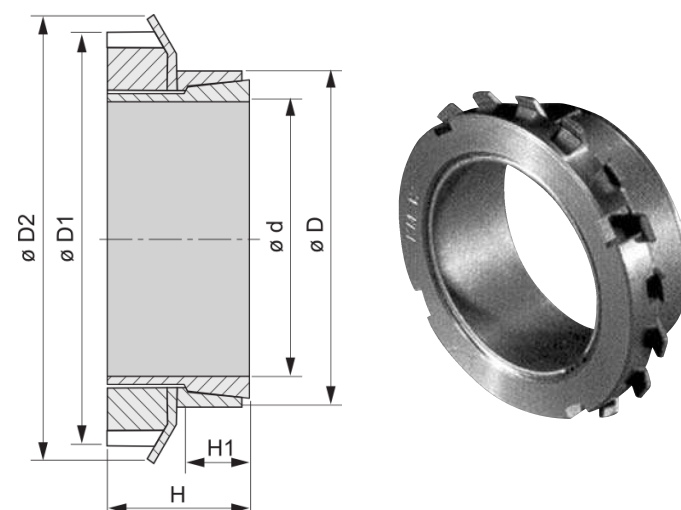


125.1s



125s



Materiale C 45 E • Material C45 E • Matière C 45 E • Materiel C 45 E - UNI EN 10083-1

Dimensioni valide per gruppo non precaricato - Dimensions before mounting

Nostro codice Our code Unser Kode Notre code Nuestro código	Dimensioni / Dimentions / Dimensions Abmessungen / Dimensiones						Serraggio / Blocking power Force de blocage / Befestigungskraft Fuerza de bloqueo		Coppie trasmissibili / Torque Couple / Drehmoment / Par			
	d	D	D1	H	H2	D2	NV	Tv (Nm)	Mt (Nm)	Pa (N/mm ²)	Ta (KN)	Pm (N/mm ²)
125.1s015	15	25	32	31	23	34	M20 x 1	95	70	80	9	45
125.1s018	18	30	38	32,9	24	41	M25 x 1,5	160	100	75	13	45
125.1s019	19	30	38	32,9	24	41	M25 x 1,5	160	105	75	13	45
125.1s020	20	30	38	32,9	24	41	M25 x 1,5	160	112	70	13	45
125.1s024	24	35	45	32,9	29	48	M30 x 1,5	220	178	65	15	45
125.1s025	25	35	45	32,9	29	48	M30 x 1,5	220	185	60	15	45
125.1s028	28	40	52	43,9	34	55	M35 x 1,5	340	250	55	20	40
125.1s030	30	40	52	43,9	34	55	M35 x 1,5	340	270	50	20	40
125.1s035	35	45	58	44,9	34	61	M40 x 1,5	480	390	55	25	45
125.1s040	40	50	65	45,9	35	67	M45 x 1,5	680	520	55	31	45
125.1s045	45	55	70	46,9	35	73	M50 x 1,5	870	680	60	36	50
125.1s050	50	60	75	46,9	36	81	M55 x 2	970	880	60	37	50
125.1s055	55	65	80	47,9	36	87	M60 x 2	1100	1030	60	38	50
125.1s060	60	70	85	49,9	36	93	M65 x 2	1300	1360	65	41	55

Nostro codice Our code Unser Kode Notre code Nuestro código	Dimensioni / Dimentions / Dimensions Abmessungen / Dimensiones						Serraggio / Blocking power Force de blocage / Befestigungskraft Fuerza de bloqueo		Coppie trasmissibili / Torque Couple / Drehmoment / Par			
	d	D	D1	H	H1	D2	NV	Tv (Nm)	Mt (Nm)	Pa (N/mm ²)	Ta (KN)	Pm (N/mm ²)
125s014	14	25	32	17	6,5	34	M20 x 1	95	52	241	7	135
125s015	15	25	32	17	6,5	34	M20 x 1	95	56	225	7	135
125s016	16	25	32	17	6,5	34	M20 x 1	95	60	211	7	135
125s018	18	30	38	17,5	6,5	41	M25 x 1,5	160	91	256	10	154
125s019	19	30	38	18	6,5	41	M25 x 1,5	160	96	242	10	154
125s020	20	30	38	18	6,5	41	M25 x 1,5	160	102	230	10	154
125s024	24	35	45	18	6,5	48	M30 x 1,5	220	139	218	12	150
125s025	25	35	45	18	6,5	48	M30 x 1,5	220	144	210	12	150
125s028	28	40	52	18	6,5	55	M35 x 1,5	340	215	248	15	174
125s030	30	40	52	20	8	55	M35 x 1,5	340	230	188	15	141
125s035	35	45	58	22	8	61	M40 x 1,5	480	331	199	19	155
125s040	40	50	65	25	10	67	M45 x 1,5	680	477	176	24	141
125s045	45	55	70	26	10	73	M50 x 1,5	870	617	180	27	147
125s048	48	60	75	26	10	81	M55 x 2	970	669	171	28	137
125s050	50	60	75	26	10	81	M55 x 2	970	697	164	28	137
125s055	55	65	80	27	12	87	M60 x 2	1100	796	129	29	109
125s060	60	70	85	29	12	93	M65 x 2	1300	946	129	32	111
125s070	70	84	98	31,5	13,5	104	M75 x 2	2000	1433	128	41	106